

Refrigerator

Bottom Freezer

HITACHI
Inspire the Next

R-BGX411PRU0

Enjoy the taste of fresh





Schwarz Glas (GBK)

INVERTER
×
Dual Fan Cooling



Gemüse Zone

Kühlschrankzone



Gefrier Zone

Kühlschrankzone

- Einstellbare Schublade
- Separate Gemüse Schublade
- Ausziehbare Einlegeboden
- Plateau für (Wein) flaschen
- Einlegeboden Hartglas
- Türfächer verstellbar
- LED Beleuchtung

Gefrierzone

- Hybrides Einfrieren
- Easy Acces Schublade
- Grosse Schubladen
- Quick Freezing (schnelles einfrieren)

Allgemeine Merkmale

- Inverter Kompressor
- Doppelte Ventilator Kühlung
- ECO Sensor Steuerung
- Touchscreen-Bedienung
- Nano Titanium Filter
- No Frost
- CFC Frei
- HFC Frei

HIGHLIGHTS



Auszugboden

Erweiterbare Plattform, die zu einer effizienten, organisierten Lagerung beiträgt und es einfach macht, Ihre Produkte, die sich hinten im Kühlschrank befinden, zu entnehmen. Einstellbare Zone.



Einstellbare Zone

Diese Schublade können Sie einstellen auf 2 Spezialtemperaturen: Milchprodukte und Fleisch oder für Gemüse.



Verstellbare Türfächer

Bestimmen Sie selbst die Aufteilung Ihrer Türfächer nach Ihren Bedürfnissen.

Untere Türfach

Handliches mittelgroßes Türfach für 0,5 Liter Flaschen.



Elegante Ablage für (Wein) Flaschen

Ideal für die Aufbewahrung Ihrer Wein- oder andere Flaschen. Ebenfalls geeignet für 1,5 Liter Flaschen.



Gemüse



Milchprodukte und Fleisch



Touch Screen bedienung

Touch-Steuerung auf der Glasscheibe für einfache Bedienung mit einer einfachen Berührung.



Gemüsezone

Durch eine Luftfeuchtigkeit von ca. 90%* bleibt Ihr Gemüse extra lange frisch.

*Von Hitachi getestet. Variiert je nach Menge und Art des Gemüses.

Hohe Luftfeuchtigkeit ca. **90%***

Gefrier Zone



Aluminium Schale in Easy Acces Fach

Hybrides Einfrieren

Dank der Aluminiumschale können Sie Artikel beschleunigt einfrieren. Neben der Konservierung und Frische, reduziert dies den Feuchtigkeitsverlust beim Auftauen und bleibt der Geschmack besser bewahrt. So entstehen köstliche Garergebnisse!



Konventionell

Viel Feuchtverlust 0.57g / 100g

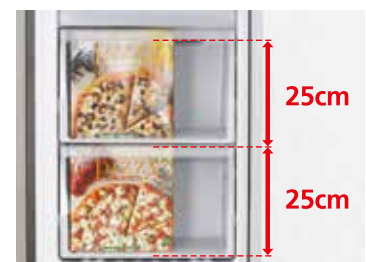


Hybrides Einfrieren

Minimales Feuchtverlust 0.24g / 100g

*Vergleich des Feuchtigkeitsverlusts nach 4 Stunden Auftauen von Produkten, die 3 Tage lang eingefroren

Große Schubladen



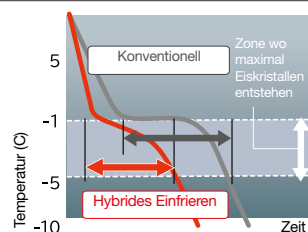
25cm

25cm

Größere Tiefkühlprodukte können eingelagert werden, wegen dieser speziell entworfenen großen Gefrierfächer.

Vorteile des hybriden Einfrierens?

Wenn Fleisch und andere Lebensmittel konventionell eingefroren werden, frieren die Wasserzellen in dem Produkt zu großen Eiskristallen. Als Ergebnis, dass die Zellwände des Produkts zerstört werden, was zu einem großen Feuchtigkeitsverlust nach dem Auftauen führt. Das ist eine der Hauptursachen für den Geschmacksverlust. Wenn Speisen schnell durch die Temperaturzone zwischen -1°C und -5°C gehen werden die Eiskristalle klein gehalten um Schäden an Zellwänden zu minimalisieren und der Geschmack im Produkt wird beibehalten.



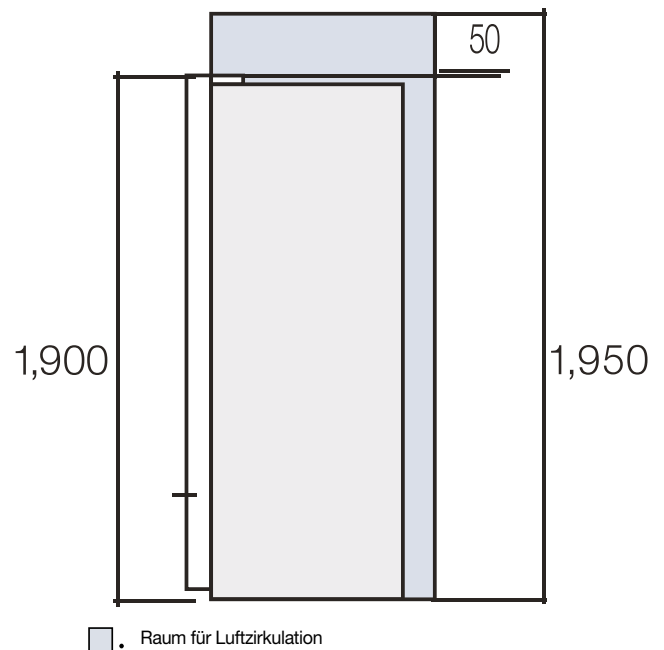
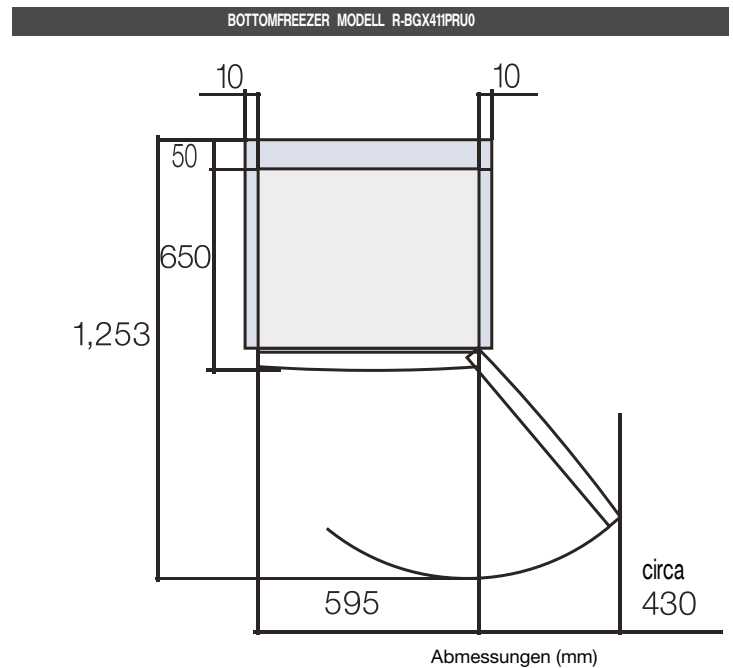
* Bild nur zur Veranschaulichung

Easy Acces Gefrierfach



Das obere Gefrierfach ist offen, damit Sie einfach und schnell Ihre Produkte heraus nehmen können.

MODELL	R-BGX411PRU0
Ausführung / No Frost	2-Türig / •
Vakuum Schublade	-
Dual Fan Cooling	•
Inverter Steuerung	•
Stromversorgung (V)	220-240
Gesamt Netto Inhalt (L)	320
Netto Inhalt Kühlzone (L)	215
Netto Inhalt Gefrierzone (L)	105
Netto Inhalt wählbare Zone im Gefrierteil (L)	-
Energieklasse	F
Energieverbrauch (kWh/Jahr)	310
Klimaklasse	ST
Geräuschpegel (dB)	41
Gefrierzone 4 Sterne	•
Einlegeböden aus gehärtetem Glas (Verstellbar)	•
Triple Power Filter	-
Nano Titanium Filter	•
Beleuchtung Gefrierzone	-
Bedienung	touch screen
Wasserspender	-
Eisspender	-
Automatische Eismaschine/ Manuelle Eisherstellung	•
Eco Thermo Sensor	•
Breite	59,5
Höhe	190
Tiefe	65
Gewicht (kg)	71



HITACHI