

# Refrigerator

French Bottom Freezer Luxury

**HITACHI**  
Inspire the Next

R-WB640VRU0 - GBK

R-WB640VRU0 - GMG

Enjoy the taste of fresh



R-WB640VRU0

4 Türen  
Brutto 638 liter / Netto 514 liter



Schwarz Glas (GBK)



Glass Mauve Grau (GMG)

# ***INVERTER*** × **Dual Fan Cooling**

A collection of ten feature icons arranged in two rows. The top row contains five icons: a large letter 'F' in a square, a 'Vacuum Compartment' icon with a vacuum symbol, a temperature control icon showing 3°C, 1°C, -3°C, and -20°C with a hand cursor, a weight icon with 'KG' and a scale, and a touch control icon with a hand cursor. The bottom row contains six icons: a fan and thermometer icon, an LED light icon, an 'ECO THERMO-SENSOR' icon, a 'Triple Power Filter' icon, a 'VIP' icon, and a 'NO' icon with a tree symbol.

Gemüse Zone

Kühlschrank Zone



Einstellbare  
Schublade

Vakum  
Schublade



Wählbare Zone

Gefrier Zone

Kühlschrank Zone

- Einstellbare Schublade(Veg-Dry)
- Vakuum Schublade
- Separates Gemüsezone
- Wassertank
- Schnellkühlung
- Einlegeboden Hartglas
- Eierschale
- Türfächer
- LED Beleuchtung

Gefrier Zone

- Automatischer Eisbereiter
- Schubladen
- Schnelles Einfrieren

Wählbare Zone

- Einstellbar in 4 Temperaturen
- Schubladen

Allgemeine Merkmale

- Inverter kompressor
- Doppelte Ventilator Kühlung
- VIP (Vakuum Insulation Panel)
- Doppelte Sensorsteuerung
- Touchscreen Bedienung
- Geruchsfrei (Triple Power Geruchsfilter)
- Schimmelresistente Türdichtungen
- No Frost
- CFK Frei / HFC Frei

# HIGHLIGHTS

## Flexibler Raum

### Wählbare Zone

Diese Zone ist nach Ihren Wünschen einstellbar mit der Wahl aus 4 Möglichkeiten

Extra Gefrier Zone	- 18 tot -20 °C
Soft Freeze Zone	- 3 °C
Extra Kühl Zone	3 °C
Fleisch Zone	1 °C



#### Extra Gefrierzone -18 tot -20 °C



#### Tiefkühlkost

Möchten Sie Ihren Gefrierschrank zwischen herzhaften Speisen, Eiswürfeln und Ihr Dessert/Eis trennen? Dann haben Sie eine zusätzliche Speichermöglichkeit mit der richtigen Temperatureinstellung.

#### Soft Freeze zone\* -3°C



#### Fleisch und Fisch

Wählen Sie diese Einstellung um Fleisch und Fisch frisch zu halten. Das lässt sich ganz einfach direkt zubereiten ohne auftauen zu müssen. Weitere Informationen unten.

#### Fleisch zone 1°C



#### Milch & Fleisch

Halten Sie Ihre Milchprodukte, Fleisch und frische Lebensmittel extra lange frisch auf der idealen Temperatur von 1°C.

#### Extra Kühlzone 3°C



#### Getränke & Lebensmittel

Fast kein Platz mehr in der Kühlschrankzone? Sie können jetzt zusätzlich Platz schaffen, indem Sie die wählbare Zone auf 3°C einstellen.

## Vakuum Schublade – frischere Lebensmittel machen den besten Koch



### Unter Vakuum aufbewahren für die Frische von Lebensmitteln

Das Geheimnis langanhaltender Frische wird erreicht durch Reduzierung des Sauerstoffgehaltes. HITACHI Original-Vakuumschublade senkt die Luft auf ca. 0,8 atm (atmosphärisch Druck). Fleisch, Fisch und Milchprodukte werden frisch gehalten und behalten ihre Nährstoffe. Zusätzlich sofort kochfertig ohne vorheriges Auftauen.



- ~ Schnellere Geschmacksaufnahme von Kräutern und Marinaden
- ~ Frische bewahren
- ~ Die Geschichte von 2 Temperaturzonen
- ~ Optimale Lagerung
- ~ Geschmackserhaltung

## Frisch Halten



### Halten Sie Ihr Gemüse frisch und übersichtlich

Zur langfristigen Aufbewahrung Ihres Gemüses unter Beibehaltung der Frische. Durch indirekte Kühlung und eine Luftfeuchtigkeit von circa 90 %\* bleibt Ihr Gemüse extra lange frisch. Geruchsübertragung findet nicht statt, weil die Schubladen vollständig geschlossen sind und Trip Power Filter immer mit sauberer Luft versorgt werden.



### Einstellbare Schublade. Select Case (Trockenfutter oder Gemüse)

Die perfekte Schublade zur Aufbewahrung von Trockenfutter bzw Gemüse, kann je nach Bedarf angepasst werden.





## Quick Cooling

Wenn Sie Produkte schneller und leistungsfähiger kühlen möchten, schalten Sie den Schnellkühlmodus ein. Dadurch werden Produkte ca. 29% schneller gekühlt.

\*Von Hitachi getestet. Vergleich zwischen Schnellkühlmodus ein und aus.



## Groß, aber übersichtlich

Oben befindet sich das häufig genutzte Kühlfach für eine einfache Verwendung und bietet einen breiten Überblick. Auch wegen der hellen LED-Beleuchtung ist sogar bei einem vollen Kühlschrank auf einen Blick zu sehen, welche Produkte Sie aus Ihrem Kühlschrank haben möchten.



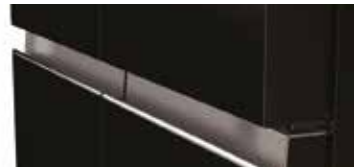
## Designed für Leichte Bedienung

Touchscreen-Steuerung  
Mit der Touchscreen-Bedienung an der Tür wechseln Sie die Einstellungen mit einem einfachen berühren.



## Premium-Design

Entworfen mit Luxus als Basis. Eine elegante Aluminiumrückwand sorgt für ein luxuriöses Äußeres. Das Gerät ist mit schlanken, raffinierten Flachtüren ausgestattet, die Griffrahmen haben, die sich nahtlos in Ihr Interieur einfügen.



## Leistungsstarke Desodorierung

Triple Power Filter der 7 Geruchskomponenten einfängt und entfernt Duftkomponenten und 99 % Bakterien

\*Von Hitachi getestet

Triple Power Filter, der 7 Geruchskomponenten einfängt und entfernt (getestet von Hitachi) Duftkomponenten und 99 % Bakterien. Die Art der Duftstoffe: Methylmercaptan, Ammoniak, Acetaldehyd, Trimethylamin, Propanal, Hexanal und Essigsäure. Dies ergibt auch eine sterile Wirkung. Die Kombination der Eigenschaften von Aktivkohle, Zeolith und Manganoxid (Katalysator) in diesem Filter reduziert den Anteil der vorhandenen Gerüche erheblich. Testorganisation: Boken Quality Evaluation Institute. Testverfahren: Filmadhäsionsverfahren (JISZ2801). Verarbeitungskomponente: Filter. Sterilisationsverfahren: Anwendung: Oxidationskatalysator zu filtern. Thema: Bakterien im Filter eingeschlossen. Testergebnisse: 99 % steril nach 24 Stunden, nur mit dem Filter erreicht. Keine Auswirkung auf die Umwelt und/oder die Lebensmittel im Kühlschrank.



## Eis wird automatisch für Sie gemacht.

Eiswürfel werden automatisch erstellt, sobald Sie einfach den Tank mit Wasser füllen. Wenn Sie Eis schneller zubereiten möchten, schalten Sie einfach den Schnellgefriermodus ein und das Eis wird ca. 24 % schneller hergestellt.

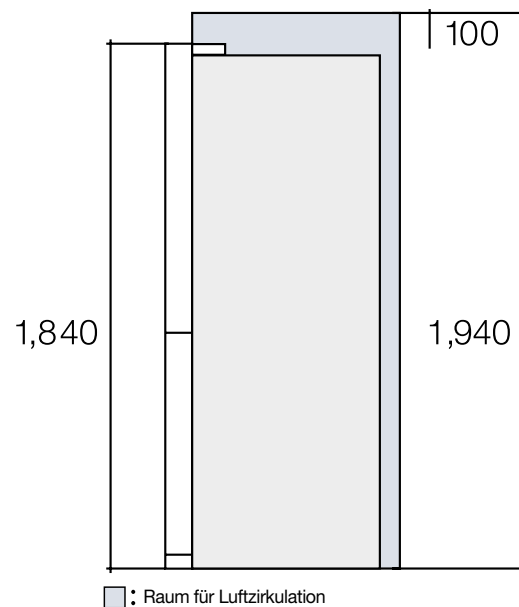
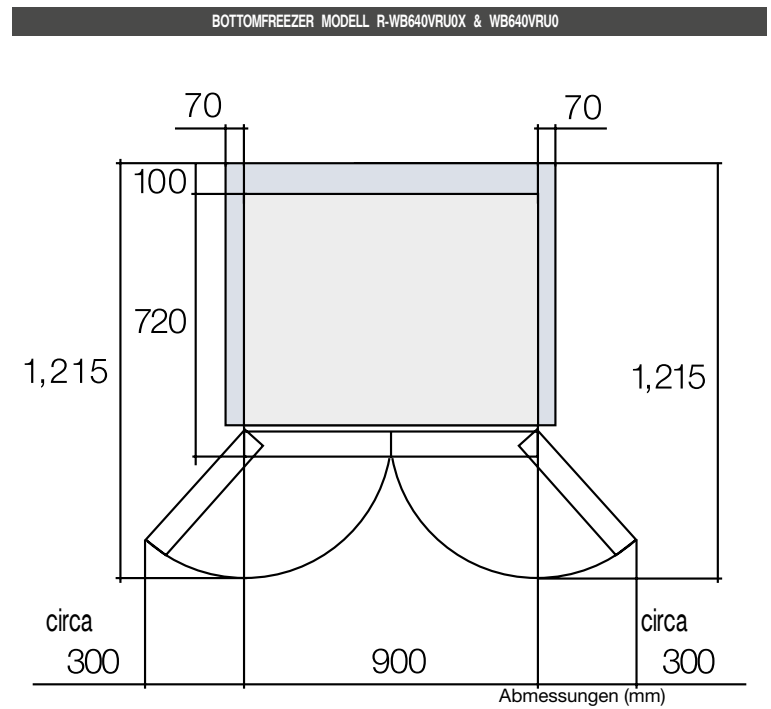
\*Von Hitachi getestet. Vergleichen Sie mit der Schnellgefrierfunktion ein und aus

**INVERTER** × Dual Fan Cooling

**VIP - Vacuum Insulation Panel Technology**

# HITACHI

MODELL	R-WB640VRU0
Ausführung / No Frost	4-Türen/ ●
Vakuum Schublade	●
Dual Fan Cooling	●
Inverter Steuerung	●
Stromversorgung (V)	220-240
Gesamt Netto Inhalt (L)	514
Netto Inhalt Kühlzone (L)	363
Netto Inhalt Gefrierzone (L)	151
Netto Inhalt wählbare Zone im Gefrierteil (L)	(73)
Energieklasse	F
Energieverbrauch (kWh/Jahr)	400
Klimaklasse	ST
Geräuschpegel (dB)	41
Gefrierzone 4 Sterne	●
Einlegeböden aus gehärtetem Glas (Verstellbar)	●
Triple Power Filter	●
Nano Titanium Filter	-
Beleuchtung Gefrierzone	-
Bedienung	touch screen
Wasserspender	-
Eisspender	-
Automatische Eismaschine/ Manuelle Eisherstellung	●
Eco Thermo Sensor	●
Breite	90
Höhe	184
Tiefe	72
Gewicht (kg)	116



# HITACHI