

Refrigerator

Bottom Freezer

HITACHI
Inspire the Next

R-BGX411PRU0

Enjoy the taste of fresh





Verre noir (GBK)

INVERTER
×
Dual Fan Cooling



Bac à légumes

Compartiment
Refrigérateur



Compartiment
Congélateur

Refrigérateur

- Compartiment mode de température sélectionnable
- Bac à légumes
- Étagère coulissante
- Étagère porte-bouteille
- Étagère en verre trempé
- Compartiments de porte réglages
- Compartiment de porte inférieur
- Éclairage LED

Caractéristiques générales

- Inverter
- Refroidissement double ventilateur
- Capteur thermique
- Écran de contrôle tactile
- Filtre nano-titane
- Froid ventilé No Frost
- Sans CFC
- Sans HFC

Congélateur

- Hybrid Freezing
- Casier accès facile
- Tiroir large et profond
- Congélation rapide

Refrigérateur



Étagère coulissante

L'étagère coulissante permet d'avoir accès plus facilement aux aliments rangés au fond du réfrigérateur, votre rangement sera donc optimisé.



Compartiment sélectionnable

Le thermostat vous permet de régler la température à l'intérieur du tiroir en choisissant entre le mode légumes ou produits laitiers/ viande.

Compartiments de porte réglables

Vous pouvez modifier la hauteur des compartiments de porte pour qu'ils s'adaptent aux différents articles stockés.



Compartiment de porte inférieur

Compartiment de porte adapté pour stocker des bouteilles de 0,5 litres



Mode légume



Mode produits laitiers/ viande

Étagère portebouteille

L'étagère incurvée maintient les bouteilles de manière optimale pour stocker du vin ou des bouteilles de 1.5 L



Écran de contrôle tactile

L'écran tactile vous permet de modifier tous les réglages d'un simple touché. Et une lingette suffit pour nettoyer la surface en verre trempé.



Bac à légumes

Il assure un refroidissement optimal pour maintenir le niveau d'humidité nécessaire pour les légumes



Humidité élevée Environ 90%*

*Testé par Hitachi. Diffère selon la quantité et les types de légumes.

Congélateur

Hybride Freezing

Grâce à une plaque en aluminium, les aliments peuvent être congelés rapidement. Au-delà de conserver la fraîcheur, la congélation rapide réduit l'égouttement pendant la décongélation; la saveur est ainsi préservée. Pour une cuisson parfaite de vos viandes!



Plaque en aluminium facile d'accès



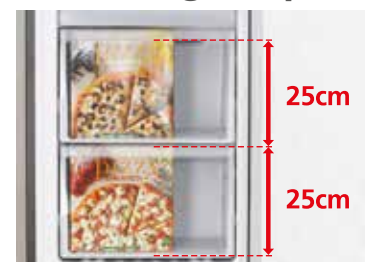
Grande quantité de goutte 0.57g / 100g



Quantité réduite de goutte 0.24g / 100g

* Vergelijking van vochtverlies na 4 uur ontdoien van producten die 3 dagen lang zijn ingevoren.

Tiroir large et profond



Les aliments surgelés de grande taille peuvent être plus facilement stockés dans de larges et profonds tiroirs spécialement conçus à cet effet.

Casier accès facile

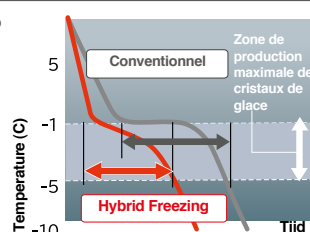


Le compartiment haut du congélateur est complètement ouvert afin que vous puissiez accéder directement aux articles stockés.

Quels sont les avantages du Hybrid Freezing?

Quels sont les avantages du Hybrid Freezing?

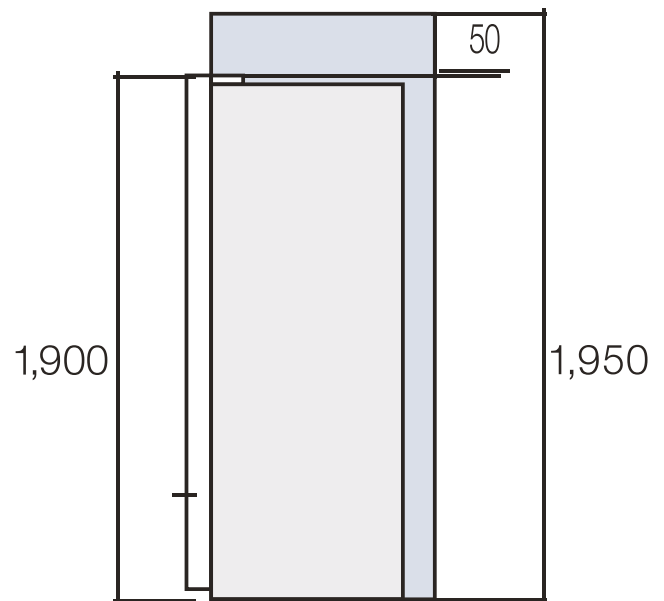
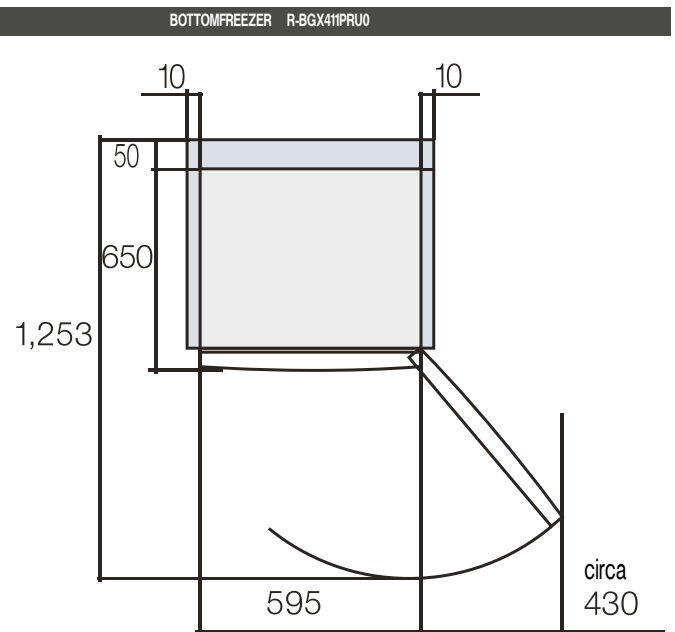
Lorsque la viande ou d'autres aliments sont congelés de manière conventionnelle, l'eau qui se trouve à l'intérieur des cellules gèle en gros cristaux de glace, détruisant ainsi les parois cellulaires ce qui entraîne une grande quantité de gouttes lorsque les articles sont décongelés. C'est l'une des principales causes qui altère la saveur. En revanche, si les aliments passent par la zone de température comprise entre -1°C et -5°C, les cristaux de glace restent petits et évitent ainsi d'éventuels dommages aux parois cellulaires, ce qui permet de conserver toute la saveur.



*Ce schéma est donné à titre indicatif

SPÉCIFICATIONS TECHNIQUES ET DIMENSIONS

	R-BGX411PRU0
Portes / No Frost	2-door / ●
Tiroir sous vide	-
Dual Fan Cooling	●
Compresseur Inverter	●
(V)	220-240
Capacité nette totale (L)	320
Contenu net du compartiment réfrigérateur (L)	215
Contenu net du compartiment congélateur (L)	105
Zone sélectionnable dans le congélateur (L)	-
Classe énergétique	F
Consommation (Kwh/an)	310
Classe climatique	ST
Son (dB)	41
Congélateur 4 étoiles	●
Étagères réglables en verre trempé	●
Triple Power Filter	-
Nano Titanium Filter	●
Congélateur Lumière	-
Panneau de commande	touch screen
Fontaine à eau	-
Distributeur de glaçons	-
Machine à glaçons manuelle	●
Eco-thermocapteur	●
Largeur	59,5
Hauteur	190
Profondeur	65
Poid (kg)	71



□ . Espace requis pour ventilation

HITACHI