

Refrigerator

French Bottom Freezer Luxury

HITACHI
Inspire the Next

R-WB640VRU0 - GBK

R-WB640VRU0 - GMG

Enjoy the taste of fresh



R-WB640VRU0

4 Portes
Brut 638 litres / Net 514 litres



Verre noir (GBK)

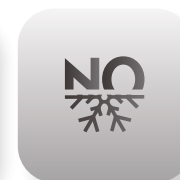


Verre gris mauve (GMG)

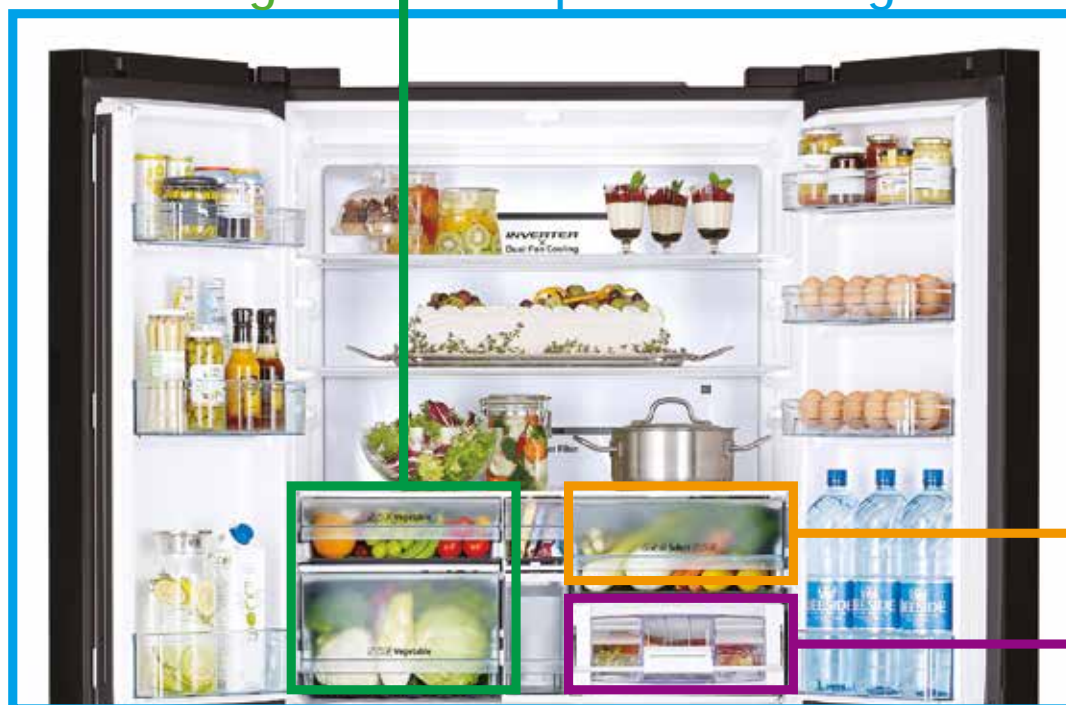
INVERTER × **Dual Fan Cooling**



Compartment
sous vide



Bac à légumes Compartiment réfrigérateur



Zone sélectionnable

Compartiment Congélateur

Compartiment réfrigérateur

- Bac à légumes séparé
- Bac hermétique (aliments secs – légumes)
- Étagères en verre trempé
- Compartiments de porte
- Plateau d'oeufs
- Éclairage LED
- Refroidissement rapide

Zone sélectionnable

- Tiroirs
- Réglable en 4 températures

Compartiment Congélateur

- Fabrication automatique de glaçons
- Étagère en verre trempé
- Tiroirs
- Compartiments de porte
- Éclairage LED
- Congélation rapide

Caractéristiques générales

- Compresseur Inverter
- Refroidissement à double ventilateur
- VIP (Panneau d'isolation sous vide)
- Contrôle à double détection (avec éco-capteur thermique)
- Réservoir d'eau
- Écran de contrôle tactile
- Désodorisation active (filtre à triple puissance)
- Joints de porte anti-moisissure
- No Frost complet
- Sans CFC / Sans HFC

Un stockage flexible

Zone sélectionnable

La fonction de la zone sélectionnable vous permet de personnaliser les paramètres des différents modes de température en fonction de vos besoins de stockage.

Congélation	- 18 tot -20 °C
Congélation douce	- 3 °C
Réfrigérateur	3 °C
Refroidissement	1 °C
Viande	



Congélation -18 tot -20 °C	Congélation douce* -3°C	Refroidissement Viande 1°C	Réfrigérateur 3°C
 <p>Glaces et produits surgelés Vous souhaitez séparer vos aliments salés surgelés de vos glaces et glaçons? Maintenant vous pouvez le faire grâce à une option de stockage supplémentaire que votre congélateur permet de régler.</p>	 <p>Viandes et Poissons Choisissez le réglage de congélation douce pour conserver la fraîcheur de vos viandes et poissons. Vous pouvez facilement les faire cuire instantanément sans avoir besoin de les décongeler.</p>	 <p>Produits laitiers et viandes Conservez vos produits laitiers, viandes et aliments frais à la température idéale de 1°C.</p>	 <p>Boissons et aliments A court d'espace pour vos boissons et vos aliments? Vous pouvez maintenant avoir un espace de stockage supplémentaire dans le réfrigérateur à 3°C.</p>

Des aliments frais assurent une cuisine de qualité grâce au compartiment sous vide



Des aliments scellés sous vide pour garantir la fraîcheur

Le secret d'une fraîcheur plus durable réside dans la réduction du niveau d'oxygène. La conservation sous vide développée par Hitachi extrait l'air pour maintenir une pression atmosphérique d'environ 0,8. La viande, le poisson et les produits laitiers sont conservés au frais afin de garder toute leur valeur nutritive et sont ainsi prêts à être cuisinés sans décongélation.

- ~ Absorption plus rapide des herbes
- ~ Conservation optimale
- ~ 2 zones de température
- ~ Conservation de la saveur
- ~ Conservation nutritionnelle

Quick Cooling

Si vous souhaitez refroidir les produits plus rapidement et plus efficacement, activez le mode Refroidissement rapide. Cela refroidit les produits environ 29% en plus

Testé par Hitachi. Comparaison entre le mode de refroidissement rapide activé et désactivé.



Grande mais facile à utiliser

Le compartiment de refroidissement fréquemment utilisé est placé en haut pour une utilisation facile et offre un large aperçu. Même avec beaucoup d'aliments stockés dans le réfrigérateur, grâce aux nombreux tiroirs, un seul coup d'œil suffit pour voir quels produits vous voulez sortir.



Contrôle de l'écran tactile

Grâce à la commande à écran tactile située sur la porte vitrée, vous pouvez modifier les réglages d'un simple toucher. Il suffit d'un seul coup de chiffon pour nettoyer la surface en verre trempé.



Design haut de gamme

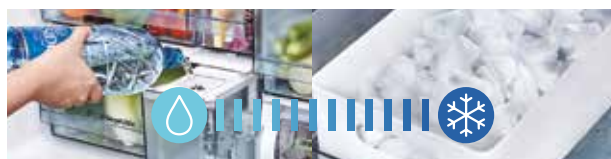
Conçu dans un souci de luxe, l'aluminium est utilisé pour le panneau arrière intérieur, ajoutant une touche d'élégance. Cet appareil est également équipé d'un plafonnier LED à haute luminosité et à faible consommation d'énergie. L'appareil est doté de portes plates raffinées et élégantes, avec des poignées qui s'intègrent parfaitement à votre intérieur.



Désodorisation puissante

Le filtre triple puissance élimine les composants odorants et élimine 99% des bactéries.

Filtre triple puissance qui capture et élimine 7 composants d'odeurs (testé par Hitachi. Le type d'odeurs : Méthyl Mercaptan, Ammoniac, Acétaldéhyde, Triméthylamine, Propanal, Hexanal et Acide acétique). Cela donne au filtre un effet stérile. La combinaison des propriétés du charbon actif, de la zéolite et de l'oxyde de manganèse (catalyseur) réduit considérablement le pourcentage d'odeurs présentes. Organisme de test : Institut d'évaluation de la qualité Boken. Méthode d'essai : méthode d'adhérence de film (JISZ2801). Nom du composant de traitement: Filtre. Méthode de stérilisation : Application du catalyseur d'oxydation au filtre. Sujet : Bactéries piégées dans le filtre. Résultats du test : 99% stérile après 24 heures, obtenu avec le filtre seul. Aucun effet sur l'environnement et/ou les aliments dans le réfrigérateur.



Fabrication automatique de glaçons

Les glaçons peuvent être fabriqués automatiquement et en continu à partir du moment où le réservoir d'eau est rempli. Lorsque vous souhaitez faire des glaçons rapidement, activez le mode de congélation rapide qui vous en fabriquera environ 24 % plus rapidement.

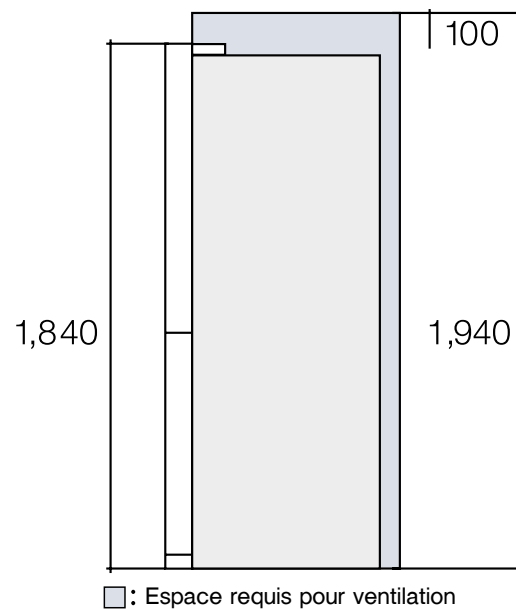
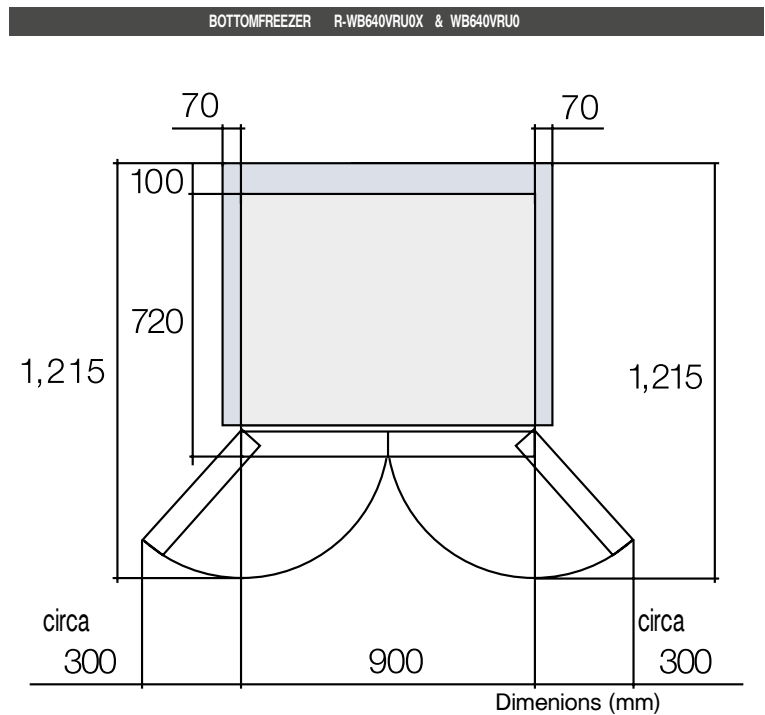
Testé par Hitachi. Comparaison entre l'activation et la désactivation du mode de congélation rapide

INVERTER × Dual Fan Cooling

VIP - Vacuum Insulation Panel Technology

SPÉCIFICATIONS TECHNIQUES ET DIMENSIONS

	R-WB640VRU0
Portes / No Frost	4-portes / ●
Tiroir sous vide	●
Dual Fan Cooling	●
Compresseur Inverter	●
(V)	220-240
Capacité nette totale (L)	514
Contenu net du compartiment réfrigérateur (L)	363
Contenu net du compartiment congélateur (L)	151
Zone sélectionnable dans le congélateur (L)	(73)
Classe énergétique	F
Consommation (Kwh/an)	400
Classe climatique	ST
Son (dB)	41
Congélateur 4 étoiles	●
Étagères réglables en verre trempé	●
Triple Power Filter	●
Nano Titanium Filter	-
Congélateur Lumière	-
Panneau de commande	touch screen
Fontaine à eau	-
Distributeur de glaçons	-
Machine à glaçons automatique	●
Eco-thermocapteur	●
Largeur	90
Hauteur	184
Profondeur	72
Poid (kg)	116



HITACHI