

Refrigerator

Side By Side Luxury

R-MX700GVRU0 - GBK

HITACHI
Inspire the Next

Enjoy the taste of fresh



Side by side 3-deurs

R-MX700GVRU0 - GBK

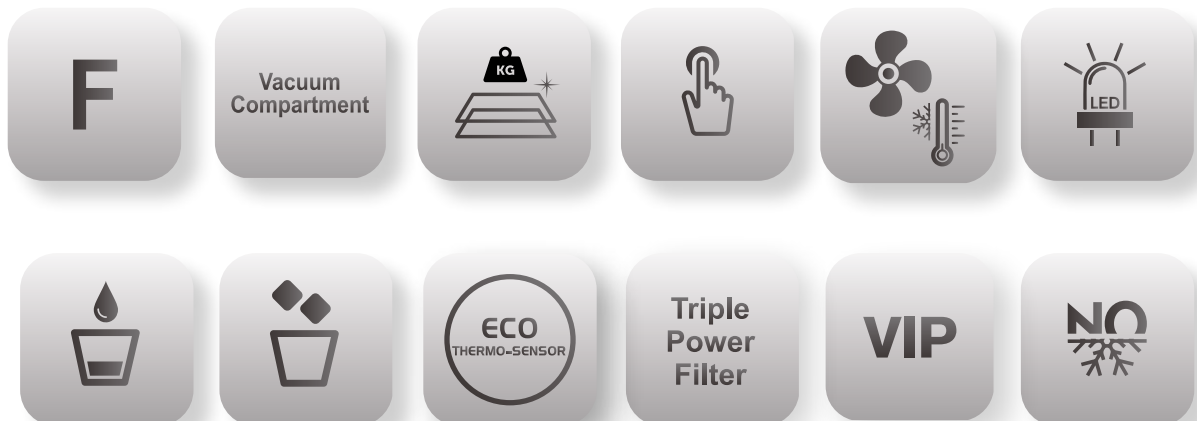
3 Deurs

Bruto 633 liter / Netto 569 liter



zwart glas (GBK)

INVERTER × **Dual Fan Cooling**



Diepvries zone

Koelkast zone



Vacuüm lade

Groente zone

Koelkast zone

- Vacuüm lade
- Leggers van gehard glas
- Deurvakken
- Eierrekje
- LED verlichting
- Snelkoelfunctie

Groente zone

- Apart groentevak
- Moisture Guard groentevak
- Drie lades
- Schuifladen
- Deurvakken
- LED verlichting

Vriezer zone

- Automatische ijsmakerr
- Leggers van gehard glas
- Schuifladen
- Deurvakken
- LED verlichting
- Snelvriesfunctie

Algemene kenmerken

- Inverter compressor
- Dubbele ventilatorkoeling
- VIP (vacuüm isolatiepaneel)
- Dubbele sensor besturing (met Eco-Thermosensoren)
- IJs- en waterdispenser
- Watertank met filter
- Touchscreen-controller
- Geurvrij (Triple Power geur filter)
- Schimmelbestendige deurrubbers
- Volledig No Frost
- CFC-vrij / HFC-vrij

Vacuüm lade - verser voedsel maakt de beste kok



Onder vacuüm bewaren voor de versheid van voedsel

Het geheim van langdurige versheid zijn verminderde zuurstof niveaus. Hitachi's originele vacumeerlade verlaagt de lucht naar ca. 0,8 atm (atmosferische druk). Vlees, vis en zuivelproducten worden vers gehouden en behouden voedzaamheid. Daarnaast direct gereed voor bereiding zonder eerst te ontdoien.

- ~ Snellere smaakopname van kruiden en marinade
- ~ Behoud van voedingsstoffen
- ~ Twee temperatuur instellingen
- ~ Optimale bewaring
- ~ Behoud van smaak

Waterreservoir voor kraanwater of flessenwater

Ijs- en waterdispenser

Schenk mineraal of elk ander gezuiverd water in het 5,0L grootte waterreservoir. Hiermee krijgt u koud water, gemalen ijs en ijsklontjes uit de dispenser. Voor de installatie is er geen loodgieterswerk nodig, u kunt het toestel vrijwel overal installeren!



Ijs automatisch voor u gemaakt

De Hitachi side by side koelkasten zijn voorzien van een automatische ijsmaker

Quick Ice

Als u snel ijs wilt maken, schakel de Quick Freezing modus aan. Hierdoor wordt ijs ongeveer 14% sneller gemaakt.



Eenvoudige opslag in lades

De lades bieden een overzichtelijke indeling waar de producten in één oogopslag terug te vinden zijn.



Overige functies



Quick Cooling

Wanneer u producten sneller en krachtiger wenst te koelen, schakel de Quick Cooling modus aan. Dit koelt producten ca. 8% sneller.

*Getest door Hitachi. Vergelijking tussen snelle koelmodus aan en uit.



Elegant Interieurontwerp

De binnenkant van de side by side koelkast is zorgvuldig ontworpen voor uw gebruik en gemak. Elk toestel wordt geleverd met energiebesparende LED-verlichting.



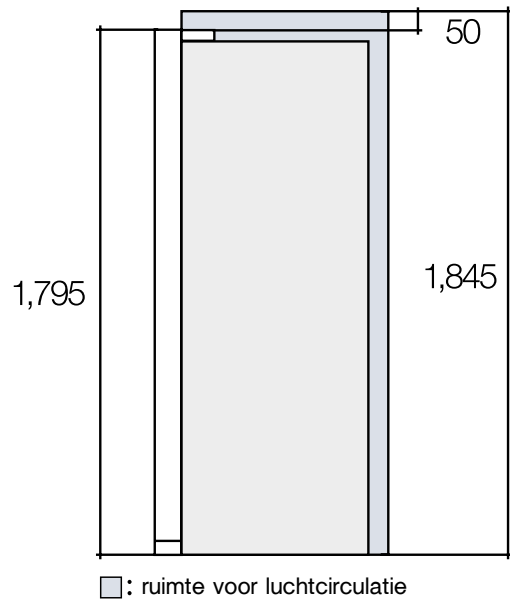
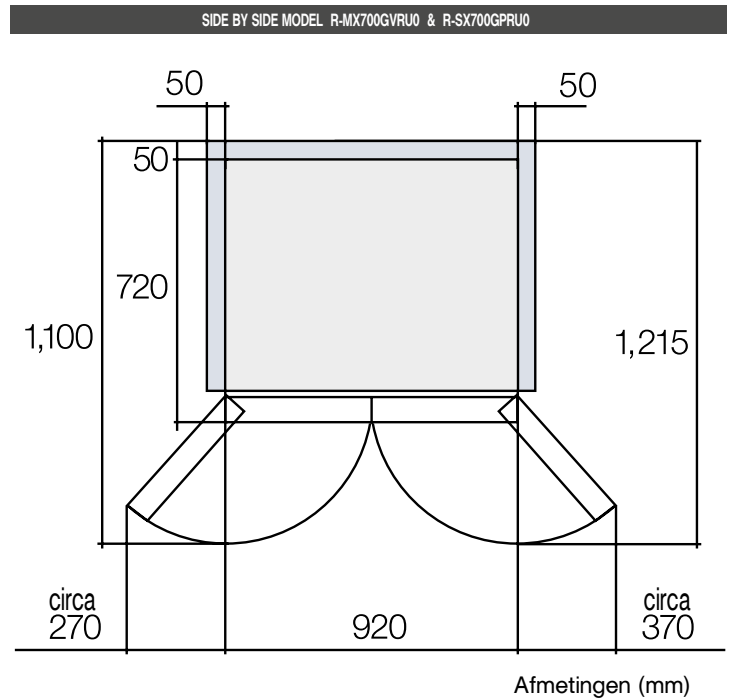
Krachtige Ontgeuring

Triple Power Filter verwijdert geurcomponenten en 99% van bacteriën

Triple Power Filter die 7 geurcomponenten opvangt en verwijdert (getest door Hitachi. Het type van geuren: Methyl Mercaptan, Ammoniak, Acetaldehyde, Trimethylamine, Propanal, Hexanal en azijnzuur). Geeft hierdoor ook een steriel effect. De combinatie van de eigenschappen van actieve koolstof, Zeoliet en Mangaanoxide (katalysator) waarmee de filter het percentage aanwezige geuren aanzienlijk vermindert. Testorganisatie: Boken Quality Evaluation Institute. Testmethode: filmadhesie methode (JISZ2801). Naam verwerkingscomponent: Filter. Sterilisatiemethode: Toepassing: oxidatiekatalysator om te filteren. Betreft: Bacteriën gevangen in filter. Testresultaten: 99% steriel na 24 uur, bereikt met enkel het filter. Geen effect op het milieu en/of het voedsel in de koelkast

TECHNISCHE SPECIFICATIE EN AFMETINGEN

MODEL	R-MX700GVRU0
Uitvoering / No Frost	3-deur / ●
Vacuüm lade	●
Dual Fan Cooling	●
Inverter gestuurd	●
Stroomvoorziening (V)	220-240
Totaal netto inhoud (L)	569
Netto inhoud koelkast zone (L)	362
Netto inhoud vriezer zone (L)	207
Netto inhoud kiesbare zone in de vriezer zone (L)	-
Energieklasse	F
Energieverbruik (KWh/jaar)	400
Klimaatklasse	ST
Geluidsniveau (dB)	42
Vriezer 4 sterren	●
Gehard glazen leggers (verplaatsbaar)	●
Triple Power Filter	●
Nano Titanium Filter	-
Verlichting vriezer	(LED)
Bediening	touch screen
Waterdispenser	●
Ijsdispenser	●
Automatische ijsmaker	●
Eco Thermo Sensor	●
Breedte	92
Hoogte	179,5
Diepte	72
Gewicht (kg)	117



HITACHI