

Refrigerator

French Bottom Freezer Luxury

HITACHI
Inspire the Next

R-WB640VRU0X - MGW

Enjoy the taste of fresh



R-WB640VRU0X

4 Deurs

Bruto 638 liter / Netto 514 liter



Glas mat wit (MGW)



INVERTER × **Dual Fan Cooling**

- F**
- Vacuum Compartment
- 3°C 1°C -3°C -20°C
- KG
- Touch Control
- Fan
- LED
- ECO THERMO-SENSOR
- Triple Power Filter
- VIP
- NO Frost



Koelkast zone

- Instelbare lade (Veg-Dry)
- Vacumeerlade
- Aparte groentelade
- Watertank
- Quick Cooling
- Leggers van gehard glas
- Eierrekje
- Deurvakken
- LED verlichting

Vriezer zone

- Automatische ijsmaker
- Schuifladen
- Quick Freezing

Kiesbare zone

- Instelbaar in 4 temperaturen
- Schuifladen

Algemene kenmerken

- Automatisch deur openen
- Verlichte deurgrepen
- Inverter Compressor
- Dubbele ventilatorkoeling
- VIP (vacuüm isolatiepaneel)
- Dubbele sensor besturing
- Touchscreen bediening
- Triple Power geur filter
- Schimmelbestendige deurrubbers
- Volledig No Frost
- CFK-vrij / HFC-vrij

Flexibele ruimte

Kiesbare zone

Deze zone is instelbaar naar wens en u heeft de keuze uit de 4 onderstaande instellingen.

Extra vriezer zone	- 18 tot -20 °C
Extra koelkast zone	- 3 °C
Soft Freeze zone	3 °C
Vlees zone	1 °C



Vriezer -18 tot -20 °C



Diepvriesproducten

Wilt u uw diepvries scheiden tussen hartig eten, ijsklontjes en je dessert ijs? Dan heeft u een extra opbergmogelijkheid met de juiste temperatuur instelling.

Soft vries* -3°C



Vlees en Vis

Kies deze instelling om vlees en vis vers te bewaren. Dit kan direct gemakkelijk bereid worden zonder de noodzaak om te ontdoien. Meer info onderstaand.

Vlees 1°C



Zuivel & Vlees

Houd uw zuivel, vlees en vers voedsel extra lang vers op de ideale temperatuur van 1°C.

Koelkast 3°C



Dranken & etenswaren

Bijna geen ruimte meer in de koelkast zone. U kunt nu extra ruimte creëren bij door de selecteerbare zone in te stellen op 3°C.

Vacuüm lade - verser voedsel maakt de beste kok



Onder vacuüm bewaren voor de versheid van voedsel

Het geheim van langdurige versheid zijn verminderde zuurstof niveaus. Hitachi's originele vacumeerlade verlaagt de lucht naar ca. 0,8 atm (atmosferische druk). Vlees, vis en zuivelproducten worden vers gehouden en behouden voedzaamheid. Daarnaast direct gereed voor bereiding zonder eerst te ontdoien.



- ~ Snellere smaakopname van kruiden en marinade
- ~ Behoud van voedingsstoffen
- ~ Twee temperatuur instellingen
- ~ Optimale bewaring
- ~ Behoud van smaak

Quick Cooling

Wanneer u producten sneller en krachtiger wenst te koelen, schakel de Quick Cooling modus aan. Dit koelt producten ca. 29% sneller.

*Getest door Hitachi. Vergelijk met Quick Cooling functie aan en uit.



Groot maar overzichtelijk

Het veelgebruikte koelvak is bovenaan geplaatst voor eenvoudig gebruik en biedt een breed overzicht. Mede door de heldere LED verlichting is zelfs met een goed gevulde koelkast in één blik te zien welke producten u uit uw koelkast wenst te halen.



Ontworpen voor Gemak

Touch Screen Bediening
Met de Touchscreen bediening op de deur verandert u de instellingen met een simpele aanraking.



Premium Design

Ontworpen met luxe als basis. Een elegant aluminium achterpaneel zorgt voor een luxe uitsraling. Het toestel is afgewerkt met strakke verfijnde vlakke deuren die greeplijsten hebben welke naadloos over gaan in uw interieur.



Krachtige Ontgeuring

Triple Power Filter
verwijderd geurcomponenten en 99% van de bacteriën.

Triple Power Filter die 7 geurcomponenten opvangt en verwijdert (getest door Hitachi. Het type van geuren: Methyl Mercaptan, Ammoniak, Acetaldehyde, Trimethylamine, Propanal, Hexanal en azijnzuur). Geeft hierdoor ook een steriel effect. De combinatie van de eigenschappen van actieve koolstof, Zeoliet en Mangaanoxide (katalysator) waarmee de filter het percentage aanwezige geuren aanzienlijk vermindert. Testorganisatie: Boken Quality Evaluation Institute. Testmethode: filmadhesie methode (JISZ2801). Naam verwerkingscomponent: Filter. Sterilisatiemethode: Toepassing: oxidatiekatalysator om te filteren. Betreft: Bacteriën gevangen in filter. Testresultaten: 99% steriel na 24 uur, bereikt met enkel het filter. Geen effect op het milieu en/of het voedsel in de koelkast



Ijs automatisch voor u gemaakt

Ijsblokjes worden automatisch aangemaakt zodra u eenvoudig de tank vult met water. Wanneer u ijs versneld wenst te maken schakelt u eenvoudig de Quick Freezing-modus aan en wordt het ijs ca. 24% sneller aangemaakt.

*Getest door Hitachi. Vergelijk met Quick Freezing functie aan en uit.

INVERTER × Dual Fan Cooling

VIP - Vacuum Insulation Panel Technology

Automatische deuropener

Deurgrepen met verlichting

De koelkast neemt waar indien er iemand dichtbij is waardoor automatisch de verlichting in de deurgrepen aan gaat.



Automatische deuropener. Touch

Met één druk op de knop opent de deur van de koelkast of vriezer automatisch.



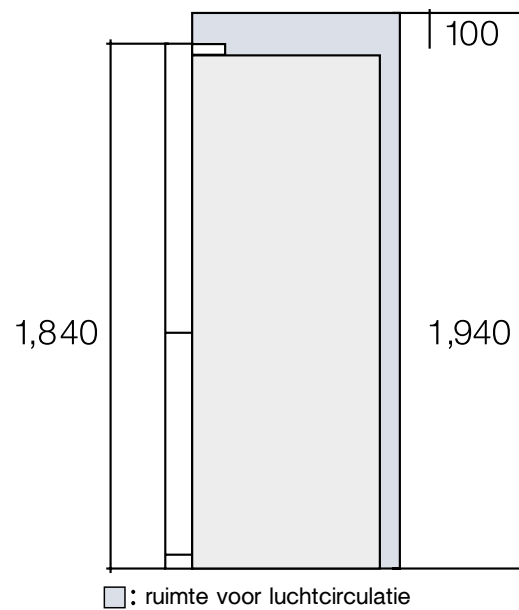
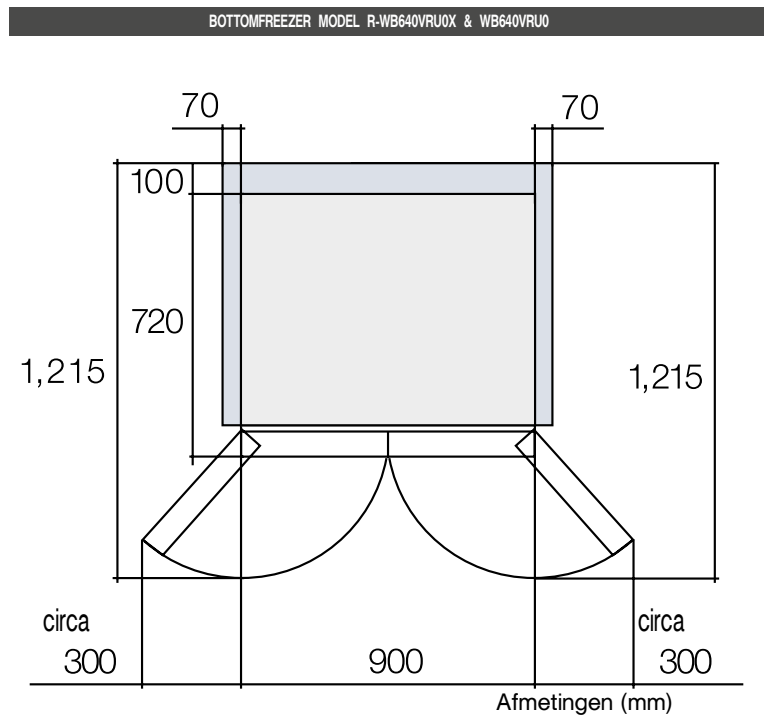
Automatische deuropener. Slide

Met een eenvoudige schuifbeweging worden zowel de koelkast als de vriezer deuren automatisch geopend.



TECHNISCHE SPECIFICATIES EN AFMETINGEN

MODEL	R-WB640VRU0X
Uitvoering / No Frost	4-deur / ●
Vacuüm lade	●
Dual Fan Cooling	●
Inverter gestuurd	●
Stroomvoorziening (V)	220-240
Totaal netto inhoud (L)	514
Netto inhoud koelkast zone (L)	363
Netto inhoud vriezer zone (L)	151
Netto inhoud kiesbare zone in de vriezer zone (L)	(73)
Energieklasse	F
Energieverbruik (KWh/jaar)	400
Klimaatklasse	ST
Geluidsniveau (dB)	42
Vriezer 4 sterren	●
Gehard glazen leggers (verplaatsbaar)	●
Triple Power Filter	●
Nano Titanium Filter	-
Verlichting vriezer	-
Bediening	LED (intern)
Waterdispenser	-
Ijsdispenser	-
Automatische ijsmaker	●
Eco Thermo Sensor	●
Breedte	90
Hoogte	184
Diepte	72
Gewicht (kg)	116



HITACHI